

9 通道 RGB LED 驱动电路

概述

ET6290 是一颗具有 PWM 调制功能的恒流 LED 驱动电路，ET6290 内置 9 个独立的低阻彩色 LED 驱动通道，输出电流可以通过对 PWM 字节编程来实现 256 阶亮度，来组成各种颜色。每个通道在净空电压为 0.35V 时，可以提供约 40mA 电流。

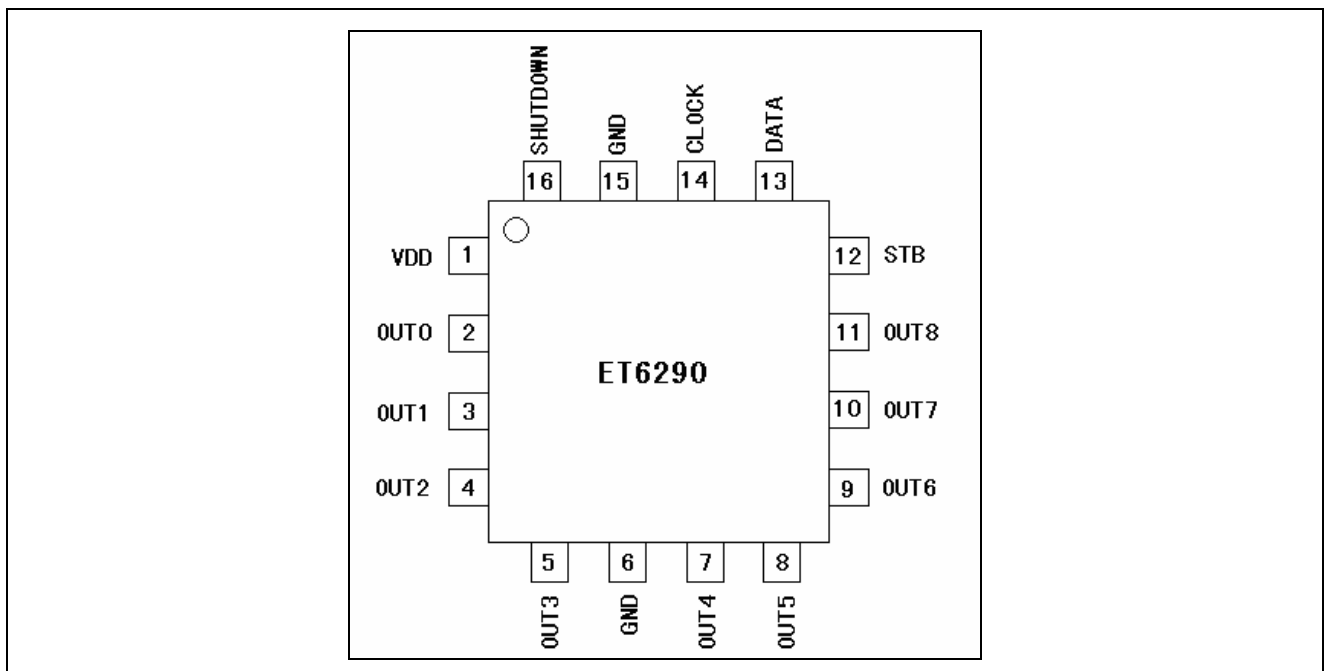
功能特点

- PWM 调制 RGB LED 灯光效果
- 输出电流有 256 阶
- 每个通道可以提供约 40mA 驱动电流
- 使用共阳极 LED
- 具有软关断功能
- 工作温度范围：Topr= -40 to 85° C
- 封装形式：QFN-16, 3×3, (ET6290Y)
- 工作电压范围：2.4V-5.5V

应用

- 移动电话
- MP3/MP4/CD/小型磁盘
- 玩具

管脚排列图



ET6290

管脚说明

序号	管脚名称	功能说明
1	VDD	电源
2~5, 7~11	OUT0~OUT8	LED 驱动输出
6,15	GND	地
12	STB	保持 STB 为低时, 为正常工作状态, 串行数据输入。 当 STB 出现高脉冲时, 串行数据被送到移位寄存器。
13	DATA	输入串行数据
14	CLOCK	输入时钟信号, 上升沿触发
16	SHUTDOWN	拉到地时为 shutdown 模式

功能说明

ET6290 的 PWM LED 输出可以驱动单独的彩色 LED 或 RGB LED 模块。如果驱动 RGB LED, 通过编码改变每个 LED 的亮度, 可以产生各种颜色。

输出端的平均电流决定于 PWM 占空比。周期内高占空比将使得 LED 具有更高的亮度。下面的表格给出了一些 PWM 控制信号下的平均 IOUT 值。

PWM 字节	I _{OUT} (mA)
0x00	0
0x01	x*
0x02	2x
0x03	3x
.....
0xff	255x

注: x=0.156mA

电路正常工作时, 输出驱动电流不会随着外部 LED 上电压变化而变化。所有的 9 个输出通道都可以通过 256 阶 PWM 波形来控制。在输出有效的情况下, 如果输出的 $V_{DS} >$ 净空电压, 输出电流会保持不变。如果 V_{DS} 小于最小净空电压, 则输出电流会相应减小。

极限参数 (此表格仅供参考)

参数	范围	单位
电源电压	6.0	V
存储温度	-65~150	°C
输入电压	-0.3~ $V_{DD}+0.3$	V
工作范围		
T_A	-40~85	°C
电源电压 (VDD)	2.4~5.5	V

ET6290

电参数

以下的规范除有特殊说明之外， $V_{DD}=5V$ ， $T_A=25^{\circ}C$ （此表格仅供参考）

参数	符号	测试条件	最小值	典型值	最大值	单位
电源电压	V_{DD}		2.4			V
					5.5	V
静态电源电流	I_{DD}	SHUTDOWN= V_{DD} Data=0xE0,0x00,0x00,0x00		0.85		mA
关断电流	I_{SD}	SHUTDOWN=0V			1	μA
输出电流	I_{OUT}	PWM 字节=0xff		40		mA
接收电流时的净空电压	V_{HR}	$I_{OUT}=25mA$		200		mV

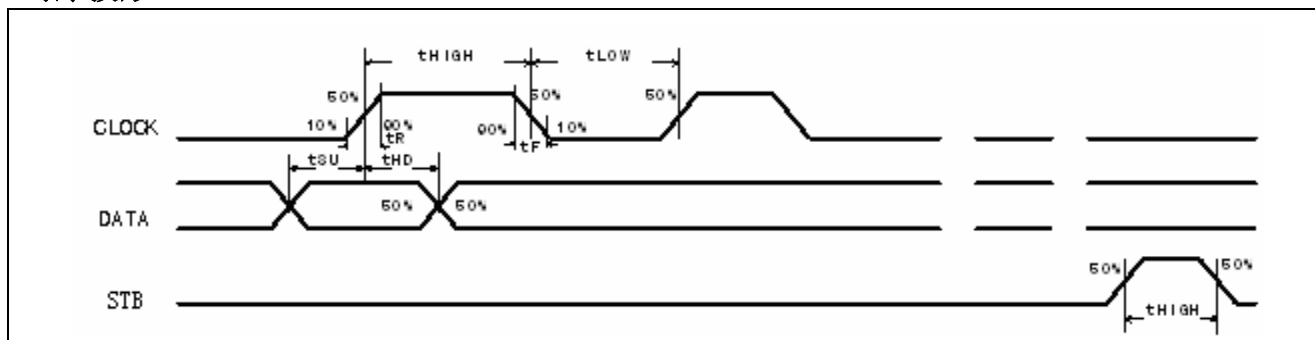
CLOCK、DATA、STB、SHUTDOWN 等逻辑信号的电气参数（此表格仅供参考）

参数	符号	最小值	典型值	最大值	单位
逻辑“0”电平	$V_{IN(0)}$			0.4	V
逻辑“1”电平	$V_{IN(1)}$	1.4			V
逻辑“0”输入电流	$I_{IN(0)}$		5		nA
逻辑“1”输入电流	$I_{IN(1)}$		5		nA

数字输入信号的特性（此表格仅供参考）

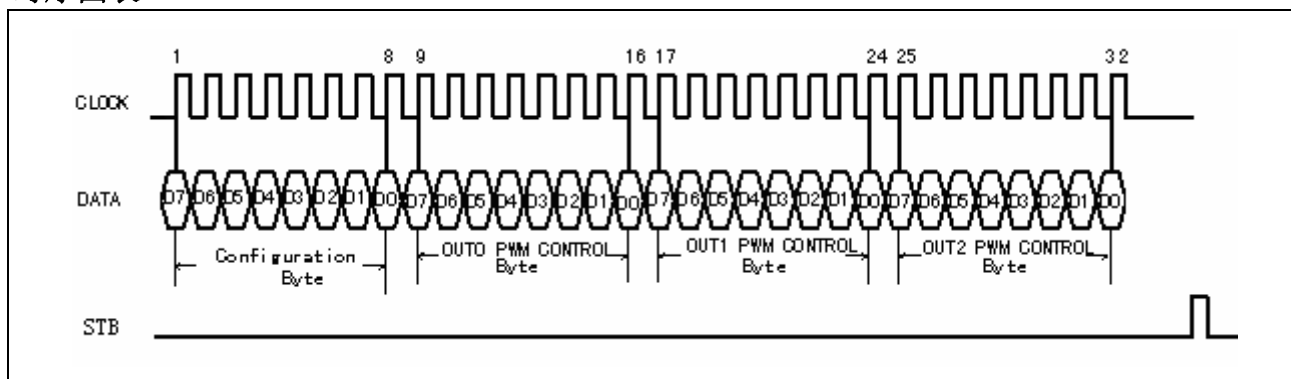
参数	符号	最小值	典型值	最大值	单位
时钟频率	F_{CLOCK}			400	kHz
时钟低电平持续时间	T_{LOW}	1.3			μs
时钟高电平持续时间	T_{HIGH}	0.6			μs
时钟上升时间	$T_{R,CLOCK}$		0.3		μs
时钟下降时间	$T_{F,CLOCK}$		0.3		μs
数据建立时间	$T_{SU,DATA}$		250		ns
数据保持时间	$T_{HD,DATA}$		250		ns
STB 高电平时间	$T_{HIGH,STB}$		200		ns
STB 频率*	F_{STB}			900	Hz

时序波形



ET6290

时序图表



指令信息

配置字节							
D7	D6	D5	D4	D3	D2	D1	D0
0: 软 shutdown 1: normal	00: 模式 1 01: 模式 2 10: 模式 3 11: 模式 4		0	0	0	0	0
PWM 调制字节							
OUT0、OUT3、OUT6 对应 D7~D0			OUT1、OUT4、OUT7 对应 D7~D0		OUT2、OUT5、OUT8 对应 D7~D0		
256 阶 PWM 控制信号			256 阶 PWM 控制信号		256 阶 PWM 控制信号		

模式 1: OUT0~OUT2 输出状态受 PWM 信号控制, OUT3~OUT8 输出不变。

模式 2: OUT3~OUT5 输出状态受 PWM 信号控制, OUT0~OUT2 和 OUT6~OUT8 输出不变。

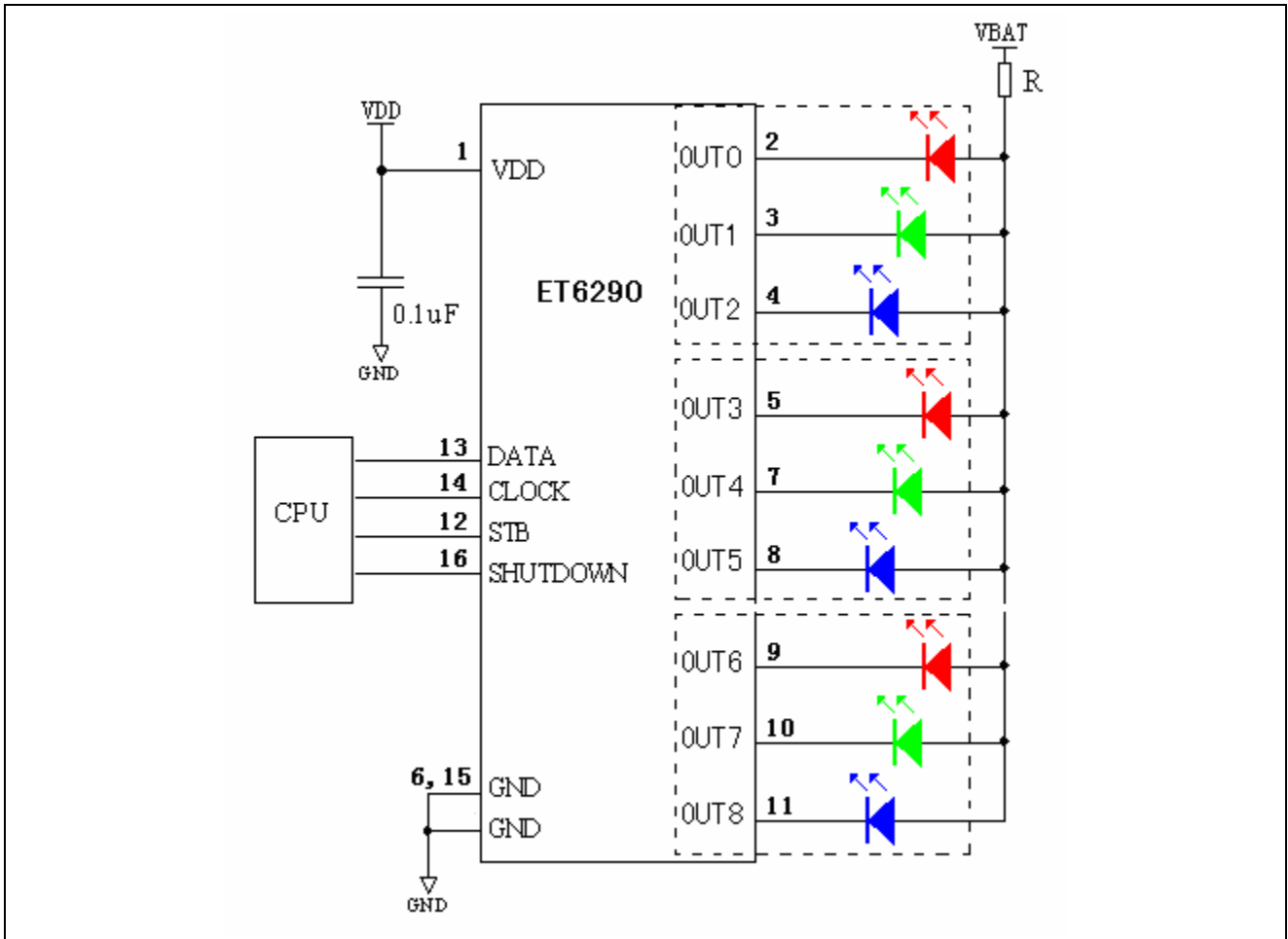
模式 3: OUT6~OUT8 输出状态受 PWM 信号控制, OUT0~OUT5 输出不变。

模式 4: OUT0~OUT8 同时受 PWM 信号控制。

注: 上电默认情况下, 配置字节 D7~D0=0000 0000, 需要设置工作模式和 shutdown 信号。

ET6290

参考应用线路图



*: 此电路仅供参考。

*: VDD 范围: 2.4V—5.5V; VBAT 范围: 3.2V—4.2V。

封装尺寸

QFN16(3*3)

