

1A LDO 稳压器电路

概述

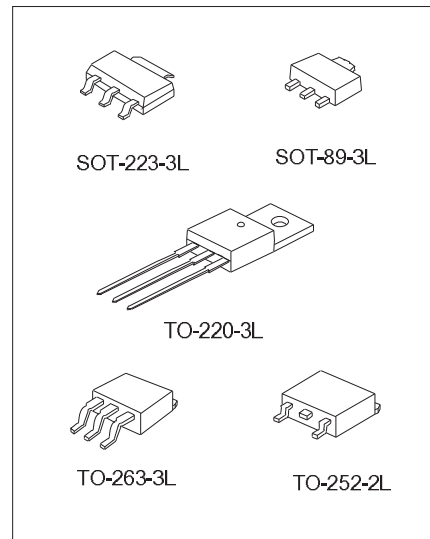
X1117是一款正电压输出的低压降三端线性稳压电路，在1A输出电流下的压降为1.2V。

X1117分为两个版本，固定电压输出版本和可调电压输出版本。固定输出电压1.5V、1.8V、2.5V、3.3V、5.0V和可调版本的电压精度为1%；固定电压为1.2V的产品输出电压精度为2%。

X1117内部集成过热保护和限流电路，适用于各类电子产品。

特点

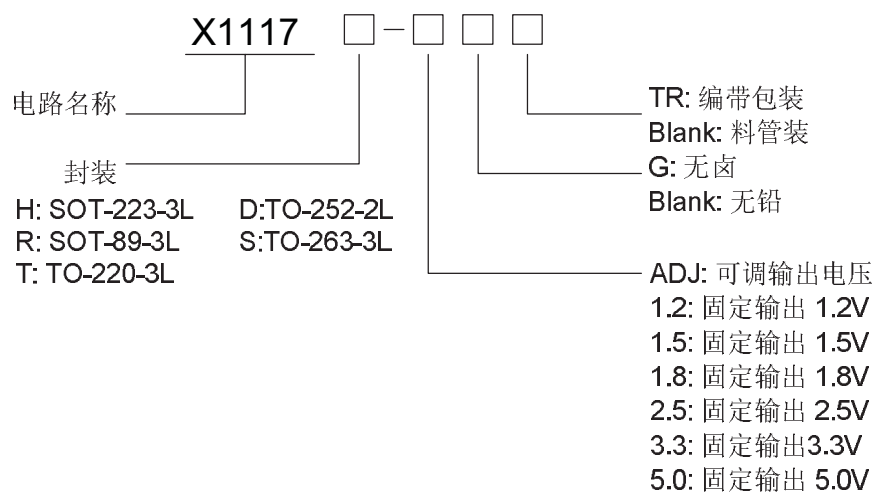
- * 固定输出电压为 1.5V、1.8V、2.5V、3.3V、5.0V 和可调版本的电压精度为 1%
- * 固定电压为 1.2V 的输出电压精度为 2%
- * 低漏失电压：1A 输出电流时仅为 1.2V
- * 限流功能
- * 过热切断
- * 温度范围：-40°C~ 125°C



应用

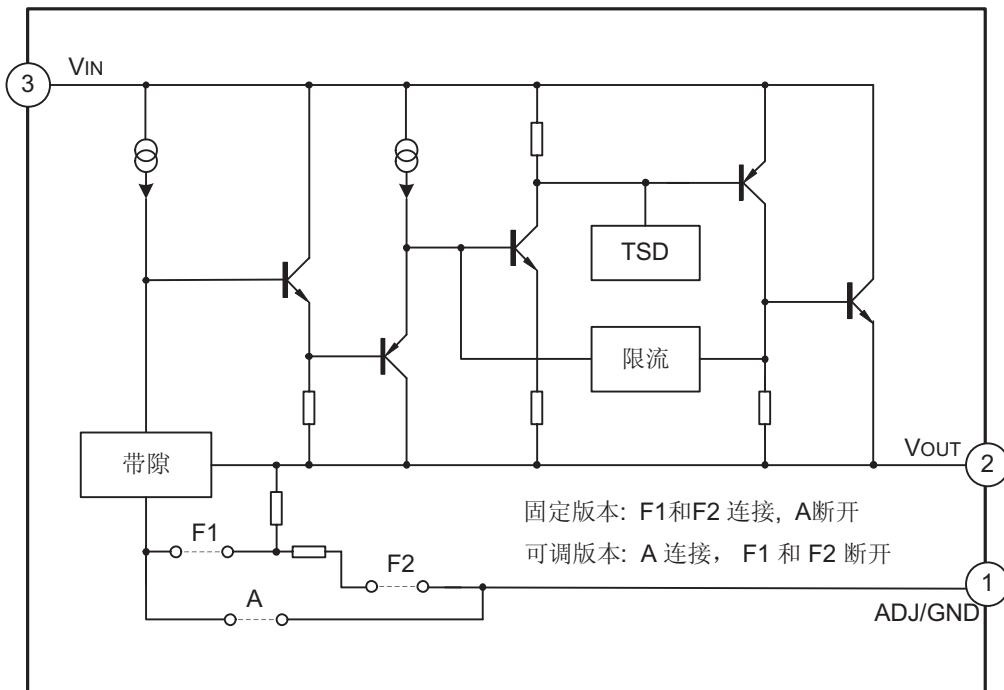
- * 膝上型电脑，掌上电脑和笔记本电脑
- * 电池充电器
- * SCSI-II主动终端
- * 移动电话
- * 无绳电话
- * 电池供电系统
- * 便携式设备
- * SMPS波斯特稳压器

产品规格分类（温度范围：-40°C~ 125°C）



产品名称	封装	打印名称	材料	包装
X1117H-ADJTR	SOT-223-3L	X1117H-ADJ	无铅	编带
X1117H-1.8TR		X1117H-1.8	无铅	编带
X1117H-3.3TR		X1117H-3.3	无铅	编带
X1117H-ADJTR		X1117H-ADJ	无卤	编带
X1117H-1.8TR		X1117H-1.8	无卤	编带
X1117H-3.3TR		X1117H-3.3	无卤	编带

内部框图



极限参数

参 数	符 号	范 围	单 位
输入工作电压	V _{IN}	20	V
引脚温度 (焊接5秒)	T _{Lead}	260	°C
工作结温范围	T _J	150	°C
储存温度	T _{STG}	-65 ~ +150	°C
功耗	P _D	内部限制 (注1)	mW
ESD能力 (最小值)	ESD	2000	V

注1: 最大允许功耗是最大工作结温T_J (max), 结对空热阻θ_{JA} 和环境温度T_{amb}的函数。最大允许功耗在给定的环境温度下, $P_D (max) = (T_J (max) - T_{amb})/\theta_{JA}$, 超过最大允许功耗会导致芯片温度过高, 调整器因此会进入到过热切断状态。不同封装类型的结对空热阻θ_{JA} 是不同的, 由封装技术决定。

推荐工作条件

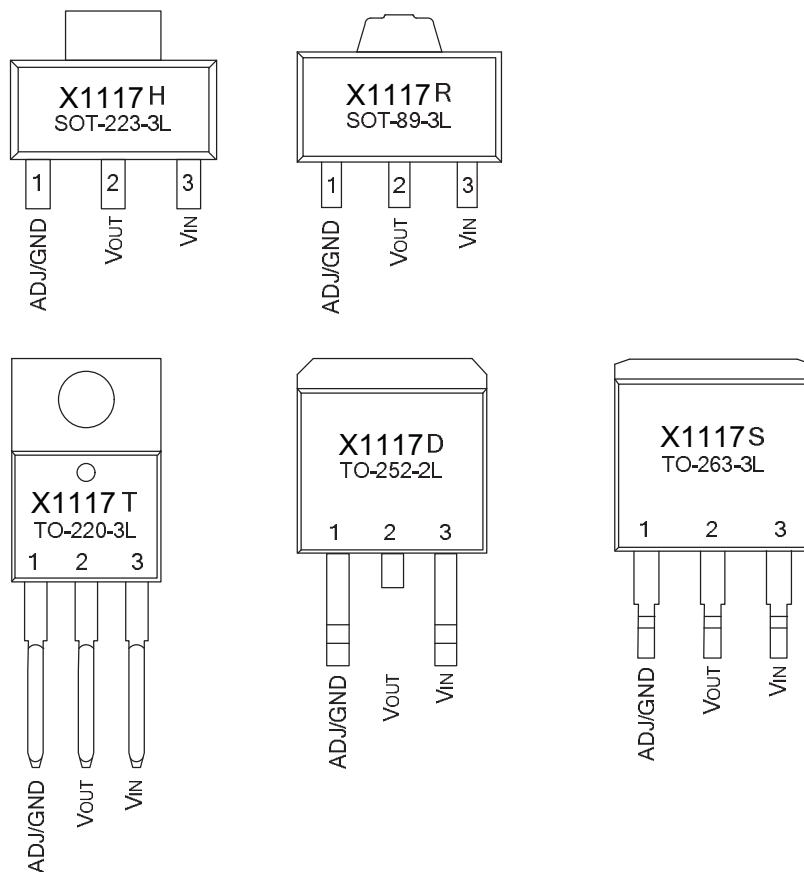
参 数	符 号	范 围	单 位
输入电压	V _{IN}	15	V
工作结温范围	T _J	-40 ~ +125	°C

电气特性(除非特别指定, 否则黑色字体所示的参数, $T_{amb}=25^{\circ}\text{C}$, 正常工作结温范围 $-40^{\circ}\text{C}\sim 125^{\circ}\text{C}$ 。)

参 数	符 号	测试条件	最小值	典型值	最大值	单位
基准电压	VREF	X1117-ADJ, $I_{OUT}=10\text{mA}$, $V_{IN}-V_{OUT}=2\text{V}$, $T_J=25^{\circ}\text{C}$ $10\text{mA}\leq I_{OUT}\leq 1\text{A}$, $1.4\text{V}\leq V_{IN}-V_{OUT}\leq 10\text{V}$	1.238 1.225	1.250 1.250	1.262 1.270	V
输出电压	VOUT	X1117-1.2, $I_{OUT}=10\text{mA}$, $V_{IN}=3.2\text{V}$, $T_J=25^{\circ}\text{C}$ $10\text{mA}\leq I_{OUT}\leq 1\text{A}$, $3.0\text{V}\leq V_{IN}\leq 10\text{V}$	1.176 1.152	1.2 1.2	1.224 1.248	V
		X1117-1.5, $I_{OUT}=10\text{mA}$, $V_{IN}=3.5\text{V}$, $T_J=25^{\circ}\text{C}$ $10\text{mA}\leq I_{OUT}\leq 1\text{A}$, $3.0\text{V}\leq V_{IN}\leq 10\text{V}$	1.485 1.470	1.500 1.500	1.515 1.530	V
		X1117-1.8, $I_{OUT}=10\text{mA}$, $V_{IN}=3.8\text{V}$, $T_J=25^{\circ}\text{C}$, $0\leq I_{OUT}\leq 1\text{A}$, $3.2\text{V}\leq V_{IN}\leq 10\text{V}$	1.782 1.764	1.800 1.800	1.818 1.836	V
		X1117-2.5, $I_{OUT}=10\text{mA}$, $V_{IN}=4.5\text{V}$, $T_J=25^{\circ}\text{C}$, $0\leq I_{OUT}\leq 1\text{A}$, $3.9\text{V}\leq V_{IN}\leq 10\text{V}$	2.475 2.450	2.500 2.500	2.525 2.550	V
		X1117-3.3, $I_{OUT}=10\text{mA}$, $V_{IN}=5\text{V}$, $T_J=25^{\circ}\text{C}$, $0\leq I_{OUT}\leq 1\text{A}$, $4.75\text{V}\leq V_{IN}\leq 10\text{V}$	3.267 3.235	3.300 3.300	3.333 3.365	V
		X1117-5.0, $I_{OUT}=10\text{mA}$, $V_{IN}=7\text{V}$, $T_J=25^{\circ}\text{C}$, $0\leq I_{OUT}\leq 1\text{A}$, $6.5\text{V}\leq V_{IN}\leq 12\text{V}$	4.950 4.900	5.000 5.000	5.05 5.10	V
		输出电压温度稳定性	TSout			0.3
线性调整	Rline	$V_{INMIN}\leq V_{IN}\leq 12\text{V}$, $V_{OUT}=\text{Fixed/Adj}$, $I_{OUT}=10\text{mA}$		3	7	mV
负载调整	Rload	$10\text{mA}\leq I_{OUT}\leq 1\text{A}$, $V_{OUT}=\text{Fixed/Adj}$		6	12	mV
漏失电压	Vdrop	$I_{OUT}=100\text{mA}$		1.00	1.20	V
		$I_{OUT}=500\text{mA}$		1.05	1.25	
		$I_{OUT}=1\text{A}$		1.10	1.30	
静态电流	Iq	$4.25\text{V}\leq V_{IN}\leq 6.5\text{V}$		5	10	mA
纹波抑制比	PSRR	fRIPPLE=120Hz, $(V_{IN}-V_{OUT})=3\text{V}$, VRIPPLE=1VPP	60	75		dB
可调管脚电流	Iadj			60	120	μA
可调管脚电流变化		$0\leq I_{OUT}\leq 1\text{A}$, $1.4\text{V}\leq V_{IN}-V_{OUT}\leq 10\text{V}$		0.2	5	μA
温保点	TSD			150		$^{\circ}\text{C}$
限流点	Ilimit		1.2	1.4	1.5	A

参 数	符 号	测试条件	最小值	典型值	最大值	单位
温度稳定性				0.5		%
长期稳定性		Tamb=125°C, 1000Hrs		0.3		%
RMS输出噪声		% of VOUT, 10Hz≤f≤10kHz		0.003		%
热阻系数 (无散热片)	θJA	SOT-223-3L		120		°C/W
		TO-252-2L		100		
		TO-263-3L		60		
		SOT-89-3L		165		
		TO-220-3L		60		

管脚排列图



管脚描述

管脚号	管脚名称	I/O	功能
1	GND/ADJ	--/O	地/ADJ。
2	VOUT	O	输出电压。
3	VIN	I	输入工作电压。

功能描述

X1117是一个低漏失电压调整器，它的稳压调整管是由一个PNP驱动的NPN管组成的，漏失电压定义为： $V_{DROP} = V_{BE} + V_{SAT}$ 。

X1117有固定和可调两个版本可用，输出电压可以是：1.2V，1.5V，1.8V，2.5V，3.3V，和5.0V。片内过热切断电路提供了过载和过热保护，以防环境温度造成过高的结温。

为了确保**X1117**的稳定性，对可调电压版本，输出需要连接一个至少22μF的钽电容。对于固定电压版本，可采用更小的电容，具体可以根据实际应用确定。通常，线性调整器的稳定性随着输出电流增加而降低。

典型应用电路图

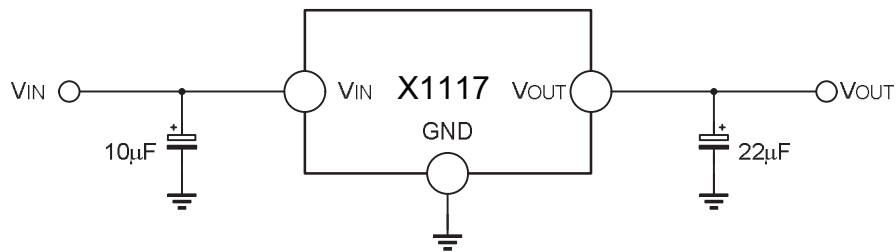


图 1. 典型固定输出电压

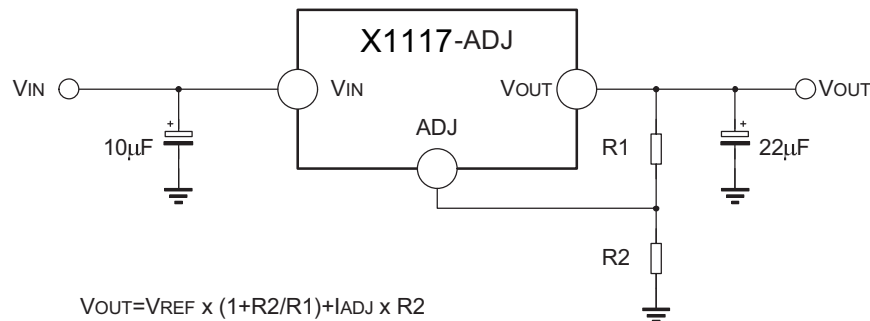
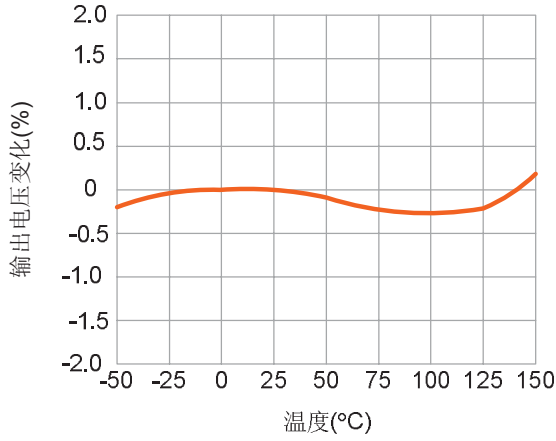


图 2. 典型可调输出电压

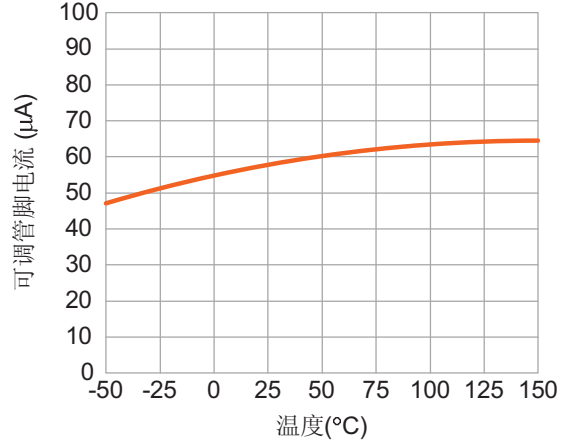
注：以上线路及参数仅供参考，实际的应用电路请在充分的实测基础上设定参数。

典型电气特性曲线

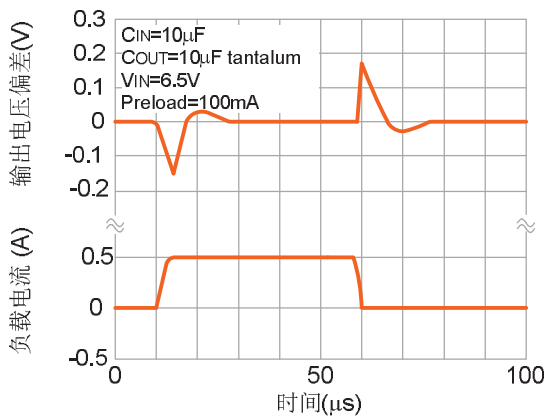
温度稳定性



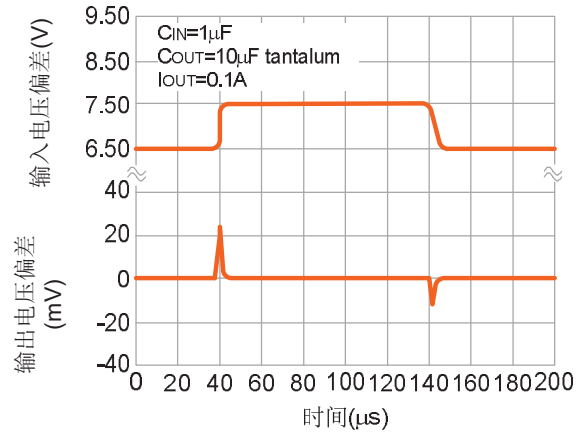
可调管脚电流



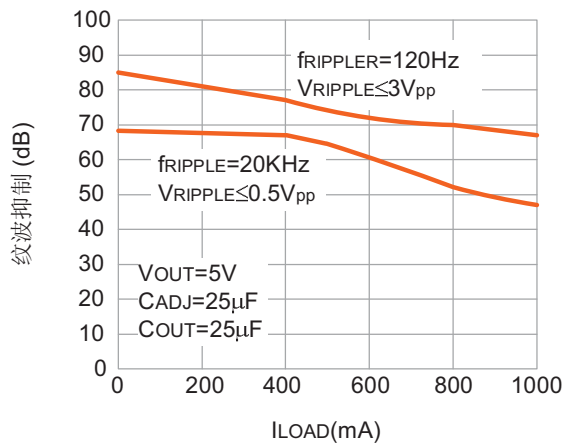
负载瞬态反应 (VOUT=5 V)



线性瞬态响应 (VOUT=5 V)



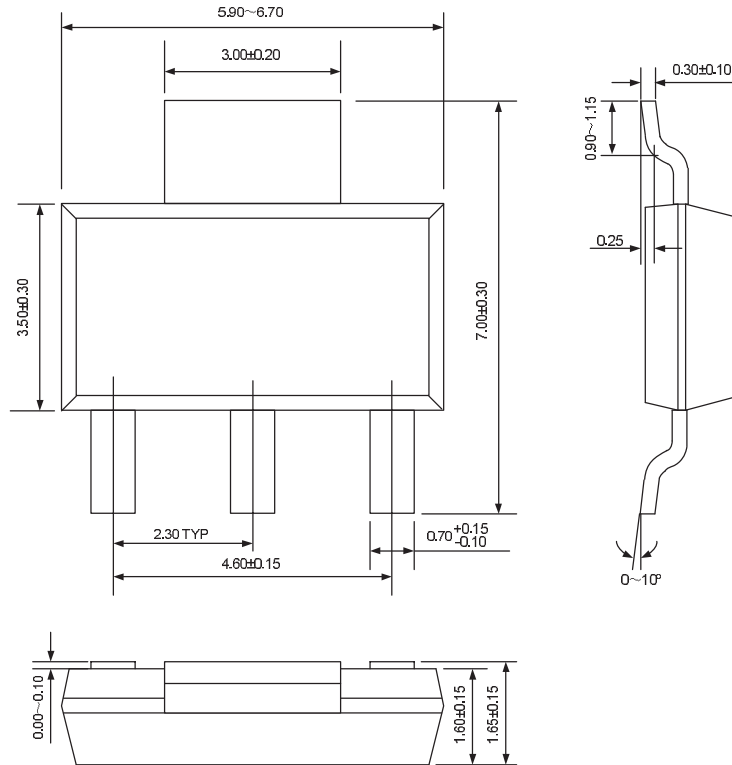
纹波抑制 VS 电流



封装外形图

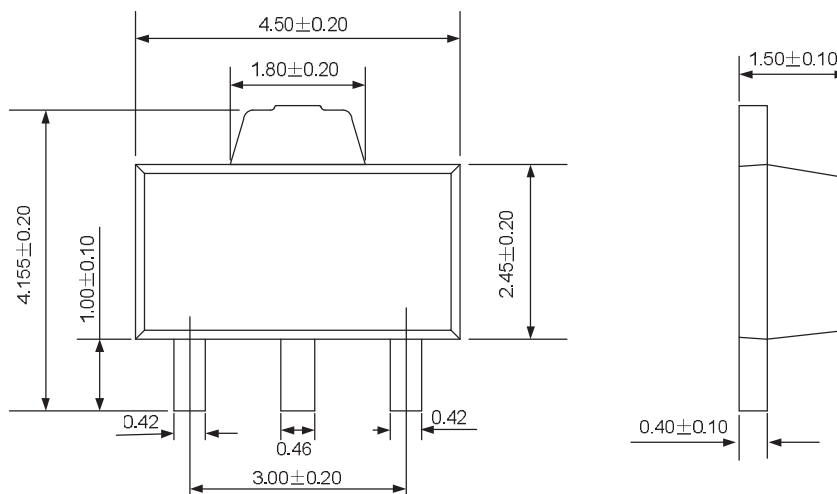
SOT-223-3L

单位:毫米



SOT-89-3L

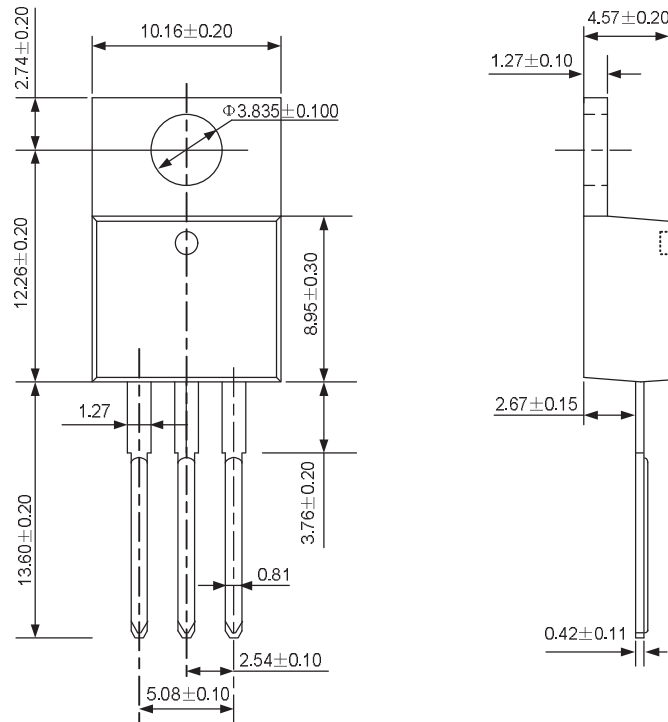
单位:毫米



封装外形图

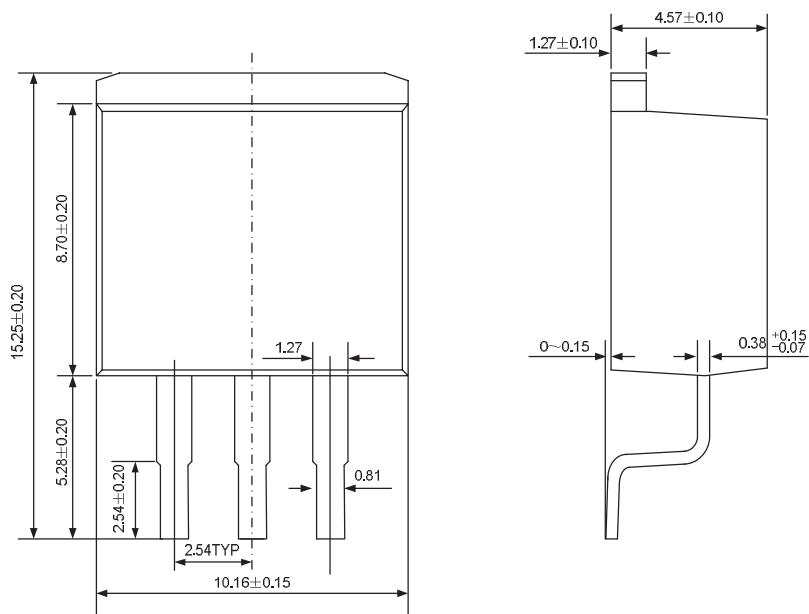
TO-220-3L

单位:毫米



TO-263-3L

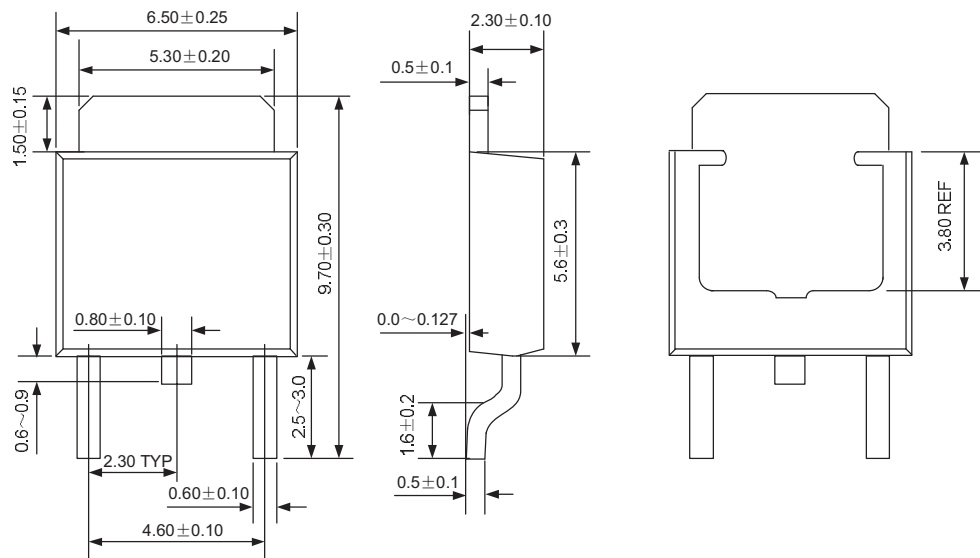
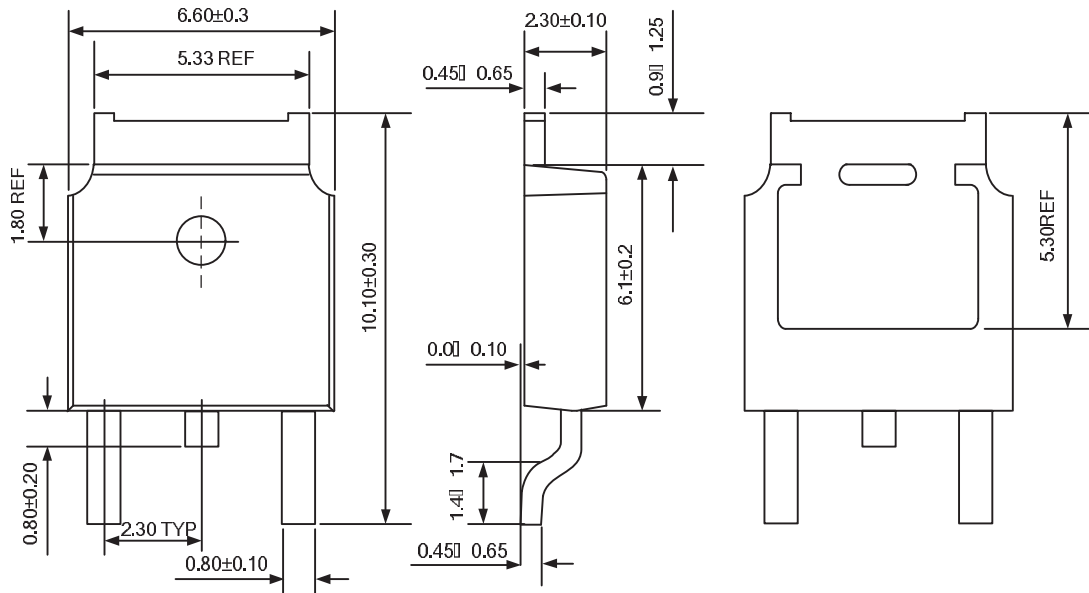
单位:毫米



封装外形图

TO-252-2L

单位:毫米



声明:

- 财冠保留说明书修改权, 恕不另行通知!
- 任何半导体产品特定条件下都有一定的失效或发生故障的可能, 买方有责任在使用 财冠 产品进行系统设计和整机制造时遵守安全标准并采取安全措施, 以避免潜在失败风险可能造成人身伤害或财产损失情况的发生!
-