

三端0.1A正电源电压调节器

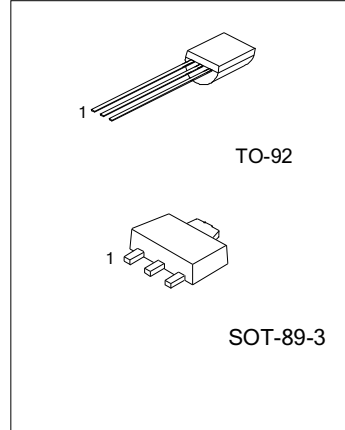
★ X78LXX 系列三端正电源电压调节器是单片双极型线性集成电路，它有一系列固定的电压输出，适用于需100mA电源供给的场合。

特点

- ★最大输出电流为100mA
- ★低噪声
- ★高纹波抑制比
- ★输出电压为5;6;8;9;12;15;18;24V
- ★热过载保护
- ★输出短路电流限制
- ★输出晶体管安全工作区保护

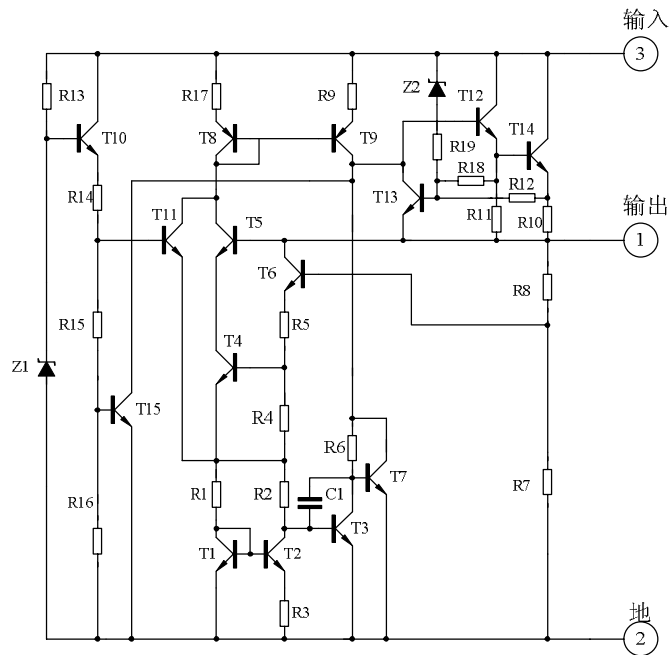
产品规格分类

产品型号	封装形式
X78LXX	TO-92
X78LXXY	SOT-89-3



1. 输出 2. 地 3. 输入

内部电路图



极限参数 (除非特别说明, $T_a=25^{\circ}\text{C}$)

参 数	符 号	数 值	单 位
输入电压(输出电压5—8V) (输出电压9—24V)	V_i	30	V
	V_i	35	V
最大功耗	P_D	700	mW
结到空气热阻	R^{θ}_{JA}	180	$^{\circ}\text{C}/\text{W}$
工作结温范围	T_{OPR}	-20—+120	$^{\circ}\text{C}$
贮存温度	T_{STG}	-55—+150	$^{\circ}\text{C}$

78L05 电参数 (除非特别说明, $0^{\circ}\text{C} \leq T_j \leq 125^{\circ}\text{C}$, $I_o=40\text{mA}$, $V_i=10\text{V}$, $C_i=0.33\mu\text{F}$, $C_o=0.1\mu\text{F}$) 注1

参 数	符 号	测 试 条 件		最 小 值	典 型 值	最 大 值	单 位
		$T_j=25^{\circ}\text{C}$					
输出电压	V_o	$7\text{V} \leq V_i \leq 20\text{V}$	$I_o=1\text{mA}—40\text{mA}$	4.8	5.0	5.2	V
		$7\text{V} \leq V_i \leq V_{MAX}$	$I_o=1\text{mA}—70\text{mA}$	4.75		5.25	V注2
输出电压注3	V_o	$T_j=25^{\circ}\text{C}$		4.9	5.0	5.1	V
		$7\text{V} \leq V_i \leq 20\text{V}$	$I_o=1\text{mA}—40\text{mA}$	4.85		5.15	V
电压调整率	ΔV_o	$T_j=25^{\circ}\text{C}$	$V_i=7—20\text{V}$		8	150	mV
			$V_i=8—20\text{V}$		6	100	
负载调整率	ΔV_o	$T_j=25^{\circ}\text{C}$	$I_o=1\text{mA}—100\text{mA}$		11	60	mV
			$I_o=1\text{mA}—40\text{mA}$		5	30	
静态电流	I_q	$T_j=25^{\circ}\text{C}$			2.0	6.0	mA
静态电流变化量	ΔI_q	$I_o=1\text{mA}—40\text{mA}$				0.1	mA
		$V_i=8—20\text{V}$				1.5	
输出电压温漂	$\Delta V_o / \Delta T$	$I_o=5\text{mA}$			-0.65		mV/ $^{\circ}\text{C}$
输出噪声电压	V_N	$f=10\text{HZ}—100\text{KHZ}, T_A=25^{\circ}\text{C}$			40		μV
纹波抑制比	RR	$f=120\text{HZ}, V_i=8—18\text{V}, T_j=25^{\circ}\text{C}$		41	80		dB
输出电压降	V_D	$T_j=25^{\circ}\text{C}$			1.7		V

78L06 电参数 (除非特别说明, $0^{\circ}\text{C} \leq T_j \leq 125^{\circ}\text{C}$, $I_o=40\text{mA}$, $V_i=12\text{V}$, $C_i=0.33\mu\text{F}$, $C_o=0.1\mu\text{F}$) 注1

参 数	符 号	测 试 条 件		最 小 值	典 型 值	最 大 值	单 位
		$T_j=25^{\circ}\text{C}$					
输出电压	V_o	$8.5\text{V} \leq V_i \leq 20\text{V}$	$I_o=1\text{mA}—40\text{mA}$	5.75	6.0	6.25	V
		$8.5\text{V} \leq V_i \leq V_{MAX}$	$I_o=1\text{mA}—70\text{mA}$	5.7		6.3	V注2
输出电压注3	V_o	$T_j=25^{\circ}\text{C}$		5.88	6.0	6.12	V
		$8.5\text{V} \leq V_i \leq 20\text{V}$	$I_o=1\text{mA}—40\text{mA}$	5.82		6.18	V
电压调整率	ΔV_o	$T_j=25^{\circ}\text{C}$	$V_i=8.5—20\text{V}$		9	175	mV
			$V_i=9—20\text{V}$		7	125	
负载调整率	ΔV_o	$T_j=25^{\circ}\text{C}$	$I_o=1\text{mA}—100\text{mA}$		12.8	80	mV
			$I_o=1\text{mA}—40\text{mA}$		5.8	40	
静态电流	I_q	$T_j=25^{\circ}\text{C}$			2.0	6.0	mA
静态电流变化量	ΔI_q	$I_o=1\text{mA}—40\text{mA}$				0.1	mA
		$V_i=9—20\text{V}$				1.5	
输出电压温漂	$\Delta V_o / \Delta T$	$I_o=5\text{mA}$			-0.75		mV/ $^{\circ}\text{C}$
输出噪声电压	V_N	$f=10\text{HZ}—100\text{KHZ}, T_A=25^{\circ}\text{C}$			49		μV
纹波抑制比	RR	$f=120\text{HZ}, V_i=10—20\text{V}, T_j=25^{\circ}\text{C}$		40	64		dB
输出电压降	V_D	$T_j=25^{\circ}\text{C}$			1.7		V

78L08 电参数 (除非特别说明, $0^{\circ}\text{C} \leq T_j \leq 125^{\circ}\text{C}$, $I_o=40\text{mA}$, $V_i=14\text{V}$, $C_i=0.33\mu\text{F}$, $C_o=0.1\mu\text{F}$) 注1

参 数	符 号	测 试 条 件		最小值	典型值	最大值	单 位
		Tj=25°C		7.7	8.0	8.3	V
输出电压	Vo	10.5V≤Vi≤23V	Io=1mA—40mA	7.6		8.4	V
		10.5V≤Vi≤VMAX	Io=1mA—70mA	7.6		8.4	V注2
		Tj=25°C		7.84	8.0	8.16	V
输出电压注3	Vo	10.5V≤Vi≤23V	Io=1mA—40mA	7.76		8.24	V
		10.5V≤Vi≤VMAX	Io=1mA—70mA	7.76		8.24	V注2
电压调整率	ΔVo	Tj=25°C			10	175	mV
			Vi=11—23V		8	125	
负载调整率	ΔVo	Tj=25°C			15	80	mV
			Io=1mA—40mA		8.0	40	
静态电流	Iq	Tj=25°C			2.0	6.0	mA
静态电流变化量	ΔIq	Io=1mA—40mA				0.1	mA
		Vi=11—23V				1.5	
输出电压温漂	ΔVo/ΔT	Io=5mA			-0.8		mV/°C
输出噪声电压	VN	f=10HZ—100KHZ, TA=25°C			60		μV
纹波抑制比	RR	f=120HZ, Vi=11—21V, Tj=25°C		39	70		dB
输出电压降	Vd	Tj=25°C			1.7		V

78L09 电参数 (除非特别说明, $0^{\circ}\text{C} \leq T_j \leq 125^{\circ}\text{C}$, $I_o=40\text{mA}$, $V_i=15\text{V}$, $C_i=0.33\mu\text{F}$, $C_o=0.1\mu\text{F}$) 注1

参 数	符 号	测 试 条 件		最小值	典型值	最大值	单 位
		Tj=25°C		8.64	9.0	9.36	V
输出电压	Vo	11.5V≤Vi≤24V	Io=1mA—40mA	8.55		9.45	V
		11.5V≤Vi≤VMAX	Io=1mA—70mA	8.55		9.45	V注2
		Tj=25°C		8.82	9.0	9.18	V
输出电压注3	Vo	11.5V≤Vi≤24V	Io=1mA—40mA	8.73		9.27	V
		11.5V≤Vi≤VMAX	Io=1mA—70mA	8.73		9.27	V注2
电压调整率	ΔVo	Tj=25°C			12	200	mV
			Vi=11.5—24V		10	150	
负载调整率	ΔVo	Tj=25°C			20	90	mV
			Io=1mA—40mA		10	45	
静态电流	Iq	Tj=25°C			2.1	6.0	mA
静态电流变化量	ΔIq	Io=1mA—40mA				0.1	mA
		Vi=13—24V				1.5	
输出电压温漂	ΔVo/ΔT	Io=5mA			-0.9		mV/°C
输出噪声电压	VN	f=10HZ—100KHZ, TA=25°C			70		μV
纹波抑制比	RR	f=120HZ, Vi=12—22V, Tj=25°C		38	44		dB
输出电压降	Vd	Tj=25°C			1.7		V

78L12 电参数 (除非特别说明, $0^{\circ}\text{C} \leq T_j \leq 125^{\circ}\text{C}$, $I_o=40\text{mA}$, $V_i=19\text{V}$, $C_i=0.33\mu\text{F}$, $C_o=0.1\mu\text{F}$) 注1

参 数	符 号	测 试 条 件		最小值	典型值	最大值	单 位
		Tj=25°C		11.5	12	12.5	V
输出电压	Vo	14.5V≤Vi≤27V	Io=1mA—40mA	11.4		12.6	V
		14.5V≤Vi≤VMAX	Io=1mA—70mA	11.4		12.6	V注2
		Tj=25°C		11.76	12.0	12.24	V
输出电压注3	Vo	14.5V≤Vi≤27V	Io=1mA—40mA	11.64		12.36	V
		14.5V≤Vi≤VMAX	Io=1mA—70mA	11.64		12.36	V注2
电压调整率	ΔVo	Tj=25°C			20	250	mV
			Vi=16—27V		15	200	
负载调整率	ΔVo	Tj=25°C			20	100	mV
			Io=1mA—40mA		10	50	
静态电流	Iq	Tj=25°C			2.1	6.5	mA
静态电流变化量	ΔIq	Io=1mA—40mA				0.1	mA
		Vi=16—27V				1.5	
输出电压温漂	ΔVo/ΔT	Io=5mA			-1.0		mV/°C
输出噪声电压	VN	f=10HZ—100KHZ, TA=25°C			80		μV
纹波抑制比	RR	f=120HZ, Vi=15—25V, Tj=25°C		37	65		dB
输出电压降	Vd	Tj=25°C			1.7		V

78L15 电参数 (除非特别说明, $0^{\circ}\text{C} \leq T_j \leq 125^{\circ}\text{C}$, $I_o=40\text{mA}$, $V_i=23\text{V}$, $C_i=0.33\mu\text{F}$, $C_o=0.1\mu\text{F}$) 注1

参 数	符 号	测 试 条 件		最小值	典型值	最大值	单 位
		Tj=25°C		14.4	15	15.6	V
输出电压	Vo	17.5V≤Vi≤30V	Io=1mA—40mA	14.25		15.75	V
		17.5V≤Vi≤VMAX	Io=1mA—70mA	14.25		15.75	V注2
		Tj=25°C		14.7	15.0	15.3	V
输出电压注3	Vo	17.5V≤Vi≤30V	Io=1mA—40mA	14.55		15.45	V
		17.5V≤Vi≤VMAX	Io=1mA—70mA	14.55		15.45	V注2
电压调整率	ΔVo	Tj=25°C			25	300	mV
			Vi=20—30V		20	250	
负载调整率	ΔVo	Tj=25°C			25	150	mV
			Io=1mA—40mA		12	75	
静态电流	Iq	Tj=25°C			2.2	6.5	mA
静态电流变化量	ΔIq	Io=1mA—40mA				0.1	mA
		Vi=20—30V				1.5	
输出电压温漂	ΔVo/ΔT	Io=5mA			-1.3		mV/°C
输出噪声电压	VN	f=10HZ—100KHZ, TA=25°C			90		μV
纹波抑制比	RR	f=120HZ, Vi=18—28V, Tj=25°C		34	60		dB
输出电压降	Vd	Tj=25°C			1.7		V

78L18 电参数 (除非特别说明, $0^{\circ}\text{C} \leq T_j \leq 125^{\circ}\text{C}$, $I_o=40\text{mA}$, $V_i=27\text{V}$, $C_i=0.33\mu\text{F}$, $C_o=0.1\mu\text{F}$) 注1

参 数	符 号	测 试 条 件		最 小 值	典 型 值	最 大 值	单 位
		Tj=25°C		17.3	18	18.7	V
输出电压	Vo	21V ≤ Vi ≤ 33V	Io=1mA—40mA	17.1		18.9	V
		21V ≤ Vi ≤ VMAX	Io=1mA—70mA	17.1		18.9	V注2
		Tj=25°C		17.64	18.0	18.36	V
输出电压注3	Vo	21V ≤ Vi ≤ 33V	Io=1mA—40mA	17.46		18.54	V
		21V ≤ Vi ≤ VMAX	Io=1mA—70mA	17.46		18.54	V注2
电压调整率	ΔVo	Tj=25°C			30	300	mV
			Vi=21—33V		25	250	
负载调整率	ΔVo	Tj=25°C			30	170	mV
			Io=1mA—40mA		15	85	
静态电流	Iq	Tj=25°C			2.2	6.5	mA
静态电流变化量	ΔIq	Io=1mA—40mA				0.1	mA
		Vi=21—33V				1.5	
输出电压温漂	ΔVo/ΔT	Io=5mA			-1.8		mV/°C
输出噪声电压	VN	f=10HZ—100KHZ, TA=25°C			150		μV
纹波抑制比	RR	f=120HZ, Vi=23—33V, Tj=25°C		34	48		dB
输出电压降	Vd	Tj=25°C			1.7		V

78L24 电参数 (除非特别说明, $0^{\circ}\text{C} \leq T_j \leq 125^{\circ}\text{C}$, $I_o=40\text{mA}$, $V_i=33\text{V}$, $C_i=0.33\mu\text{F}$, $C_o=0.1\mu\text{F}$) 注1

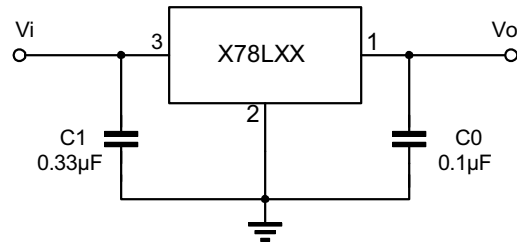
参 数	符 号	测 试 条 件		最 小 值	典 型 值	最 大 值	单 位
		Tj=25°C		23	24	25	V
输出电压	Vo	27V ≤ Vi ≤ 38V	Io=1mA—40mA	22.8		25.2	V
		27V ≤ Vi ≤ VMAX	Io=1mA—70mA	22.8		25.2	V注2
		Tj=25°C		23.5	24.0	24.5	V
输出电压注3	Vo	27V ≤ Vi ≤ 38V	Io=1mA—40mA	23.25		24.75	V
		27V ≤ Vi ≤ VMAX	Io=1mA—70mA	23.25		24.75	V注2
电压调整率	ΔVo	Tj=25°C			40	300	mV
			Vi=27—38V		30	250	
负载调整率	ΔVo	Tj=25°C			40	200	mV
			Io=1mA—40mA		20	100	
静态电流	Iq	Tj=25°C			2.2	6.5	mA
静态电流变化量	ΔIq	Io=1mA—40mA				0.1	mA
		Vi=28—38V				1.5	
输出电压温漂	ΔVo/ΔT	Io=5mA			-2.0		mV/°C
输出噪声电压	VN	f=10HZ—100KHZ, TA=25°C			200		μV
纹波抑制比	RR	f=120HZ, Vi=28—38V, Tj=25°C		34	45		dB
输出电压降	Vd	Tj=25°C			1.7		V

注1: 最大稳定输出电流和输入电压非常依赖于散热情况和封装引线的长短。上面表格表示脉冲测试状态下结温维持不变的电参数。

注2: 耗散功率小于0.75W。

注3: 78LXXA输出电压。

典型应用线路



注：(1)为确定输出电压值，请选择电压值后缀(XX).

(2)为获得最佳的稳定性和瞬态响应，建议使用旁路电容并尽可能挨着电路安装。

封装外形图

